

## ΕΛΛΗΝΙΚΗ ΔΗΜΟΚΡΑΤΙΑ



ΓΕΩΠΟΝΙΚΟ ΠΑΝΕΠΙΣΤΗΜΙΟ ΑΘΗΝΩΝ  
ΤΕΧΝΙΚΗ ΥΠΗΡΕΣΙΑ  
ΤΜΗΜΑ Α΄ ΠΡΟΓΡΑΜΜΑΤΙΣΜΟΥ - ΜΕΛΕΤΩΝ  
ΠΛΗΡΟΦΟΡΙΕΣ: Σ. Λένη, Διπλ. Πολιτικός Μηχ.  
Ταχ. Δ/ση: Ιερά Οδός 75, 11855,  
Τηλ.: 210-529 4904  
Fax: 210-529 4907

Αθήνα, 30/10/2012

### «Αναδιαμόρφωση του οικίσκου του αμπελώνα του Γ.Π.Α.»

#### Γενικά

Η παρούσα μελέτη αφορά την αναδιαμόρφωση των χώρων του οικίσκου του αμπελώνα του Γ.Π.Α συνολικού προϋπολογισμού **24.600,00** Ευρώ, συμπεριλαμβανομένου **Φ.Π.Α. 23%**

#### Τεχνική περιγραφή και Προδιαγραφές

##### Αποξήλωσεις – Καθαιρέσεις

1. Αποξηλώνονται όλες οι εσωτερικές πόρτες, οι πόρτες που θα χτιστούν καθώς και τα παράθυρα που περιγράφονται στην ειδική περιγραφή
2. Αποξήλωση και καθαίρεση όλων των παλαιών εγκαταστάσεων του χώρου υγιεινής που δεν είναι σε λειτουργία ή σε χρήση και δεν πρόκειται να χρησιμοποιηθούν στη νέα πρόταση (ειδη υγιεινής, φωτιστικά, σωληνώσεις, κ.λ.π.)
3. Αποξήλωση του πλαστικού δαπέδου από τον κεντρικό χώρο και τον χώρο της κουζίνας
4. Αποξήλωση των επίτοιχων φωτιστικών της κεντρικής αίθουσας. Αποξήλωση παλαιών στηριγμάτων πάγκων της κεντρικής αίθουσας.

##### Τοιχοποιίες –Θερμομόνωση

Πλήρωση τοιχοποιίας σε 2 εξωτερικά ανοίγματα. διαστάσεων 1,03X2,25 και 1,14X2,68

Τοιχοποιία: Διπλές, δρομικές οπτοπλινθοδομές με διακένους τυποποιημένους οπτοπλίνθους 6x9x19 cm πάχους 1/2 πλίνθου. (δρομικοί τοίχοι) Προβλέπονται σενάζ οπλισμένα ανα 1,20 m υψους. Στους νέους τοίχους θα τοποθετηθεί θερμομόνωση –ηχομόνωση σε όλο το μήκος της τοιχοποιίας με πλάκες διογκωμένης πολυστερολης 5εκ

##### Επιχρίσματα

Επιχρίσματα ενισχυμένα με στεγανωτικά πρόσμικτα στους εξωτερικούς τοίχους. Στους εσωτερικούς τοίχους επιχρίσματα τριπτα τριβιδιστα με ασβεστοκονιαμα

Επισκευή-τρίμημο επιχρισμάτων κεντρικής αίθουσας και χώρου κουζίνας. Στοκάρισμα οροφής του χώρου κουζίνας

## Χρωματισμοί

Χρωματισμοί σπατουλαριστοί με αδιάβροχα ακρυλικά χρώματα επι εξωτερικών επιφανειών επιχρισμάτων, σε επίχρισμα λειασμένο με γυαλόχαρτο. Προηγείται αστάρωμα. Επιφάνεια ματ. Απόχρωση σύμφωνα με τις υποδείξεις της επίβλεψης.  $E = 5,36\mu 2$

Χρωματισμοί σπατουλαριστοί επί εσωτερικών επιφανειών επιχρισμάτων με χρήση πλαστικών ακρυλικών χρωμάτων, ακρυλικής ή πολυβινυλικής βάσεως. Απόχρωση σύμφωνα με τις υποδείξεις της επίβλεψης.  $E = 120\mu 2$  περίπου

Βερνικοχρωματισμοί ξυλίνων επιφανειών με βερνικοχρώματα δυο συστατικών βάσως νερού ή διαλύτη. Απόχρωση σύμφωνα με τις υποδείξεις της επίβλεψης  $E = 10,20\mu 2$

## Δάπεδο

Εξυγείανση του δαπέδου τσιμεντοκονίας, Απομάκρυνση υπολειμμάτων αποξήλωσης πλαστικού δαπέδου και μηχανική λείανση.

Τελική επιφάνεια με αντιολισθηρά πλακάκια δαπέδου ανυάλωτα μονόπυρα, ομοιογενούς μάζης, Α' ποιότητας, αντιολισθητικά, group IV ή V διαστάσεων τουλάχιστον 30X30, τα οποία θα κολληθούν με ειδική ακρυλική ελαστική κόλλα. Διαστάσεις επιφάνειας  $E = 55\mu 2$  Απόχρωση πλακιδίων σύμφωνα με τις υποδείξεις της επίβλεψης

Στον χώρο υγιεινής προηγείται διαμόρφωση –γέμισμα του δαπέδου με γαρμπιλοσκυροδεμα και τσιμεντοκονία εξομαλυνσης.

Οι αρμοί σφραγίζονται με μυκητοστατική βακτηριοστατική μαστίχη. Υλικά τύπου Ceresit-CU-23 και Ceresit-CS-25. Σοβατεπί της ίδια σειράς. Χρώμα πλακιδίων θα επιλεγεί από την επίβλεψη.

Μεταλλικό προφίλ εξομάλυνσης υψομετρικής διαφοράς υπάρχοντος και νέου δαπέδου.

## Εσωτερικές Θύρες

Οι θύρες είναι πλήρεις από MDF προβαμμένο. Το πλαίσιο - κάσα από Σουηδικό ξύλο και βαμμένο στην ίδια απόχρωση με τη θύρα. Απόχρωση σύμφωνα με τις υποδείξεις της επίβλεψης Περιλαμβάνονται πόμολα, κλειδαριές, μεντεσέδες . Διαστάσεις των τριών εσωτερικών θυρών: 0,83X2,05. Περιλαμβάνονται πόμολα, κλειδαριές κ.λ.π.

Τοποθέτηση θύρας τύπου φουσαρμόνικας διαστάσεων 0,83X2,05 Χρώμα θα επιλεγεί από την επίβλεψη

## Παράθυρα και Πόρτες αλουμινίου

Αντικατάσταση των παραθύρων και πορτών (βλέπε και την ειδική περιγραφή).

Κουφώματα αλουμινίου ανοιγόμενα – ανακλινόμενα - σταθερά, βιομηχανικής κατασκευής **με θερμοδιακοπή και μηχανισμό ( πιστοποιημένο ) πολλαπλού κλειδώματος,με περιμετρική ασφάλιση του κουφώματος** για τα ανοιγόμενα ανακλινόμενα, από διατομές αλουμινίου,προερχόμενα από πιστοποιημένη κατά ISO 9001 παραγωγική διαδικασία,με διάταξη των επιμέρους στοιχείων τους χαρακτηριστική της ‘σειράς’ (αναφέρονται ενδεικτικά):

**Euroopa 5500 thermo με περιμετρικό μηχανισμό ,**

**ETEM –E –45 thermo με περιμετρικό μηχανισμό,**

**ALUMIL 20000 APOLLO ALUTHERM με περιμετρικό μηχανισμό,**

**ELVIAL EL- 4600 THERMO MULTI LOCK**

ή άλλης εταιρείας με αντίστοιχη σειρά πιστοποιημένη

με δυνατότητα υποδοχής διπλού υαλοπίνακα, με ελαστικά παρεμβύσματα και ταινίες (νεοπρέν), με πλήρη εξασφάλιση υδατοστεγανότητας, ανεμοστεγανότητας, αντοχή σε ανεμοπίεση, αντοχή μηχανικών εξαρτημάτων σε στατικές και δυναμικές καταπονήσεις, ηχομόνωσης και θερμομόνωσης και με την υποχρέωση τοποθέτησης των εξαρτημάτων και μηχανισμών λειτουργίας και ασφαλείας τους, χερούλια και όλα γενικά τα υλικά, μικροϋλικά και εργασία πλήρους κατασκευής και τοποθέτησης.

Τα κοφώματα θα είναι βαμμένα με ηλεκτροστατική βαφή με ελάχιστο πάχος βαφής 0,075 mm . Το χρώμα εξειδικεύεται στην ειδική περιγραφή που ακολουθεί

Στα παραπάνω κουφώματα θα τοποθετηθούν διάφανοι διπλοί θερμομονωτικοί- ηχομονωτικοί-υαλοπίνακες συνολικού πάχους 24 mm, (κρύσταλλο 5 mm, κενό 15 mm, κρύσταλλο 4 mm). Οπου σημειώνεται στην ειδική περιγραφή, θα τοποθετηθεί σίτα (ανοιγόμενη, κάθετης ή οριζόντιας κίνησης).

Ειδικότερα για τα παράθυρα της νότιας πλευράς του οικίσκου που περιγράφονται στην ειδική περιγραφή, εκτός των παραπάνω προβλέπονται στο κάτω μέρος σταθερά τμήματα με θερμομονωτικά πάνελ αλουμινίου. Τα θερμομονωτικά πάνελ θα αποτελούνται από κατάλληλα διαμορφωμένες επιφάνειες αλουμινίου ικανού πάχους, με εσωτερική μόνωση πολυουρεθάνης ή άλλου εφάμιλλου θερμομονωτικού ικανού πάχους (βλέπε ειδική περιγραφή για σχέδιο).

Ο φάκελλος της προσφοράς θα πρέπει να περιλαμβάνει και τα ακόλουθα πιστοποιητικά ή υπεύθυνη δήλωση ότι αυτά μπορούν να προσκομισθούν σε πρώτη ζήτηση:

- Πιστοποιητικό εξουσιοδότησης από εταιρία παραγωγής του συστήματος στον κατασκευαστή, ότι ακολουθεί τις προδιαγραφές για σήμανση CE.
- Πιστοποιητικό εταιρίας παραγωγής του συστήματος κατά ISO 9001:2008
- Πιστοποιητικό εταιρίας βαφής των προφίλ
- Πιστοποιητικά συστήματος από Ελληνικά και Διεθνή Ινστιτούτα δοκιμών
- Πιστοποιητικό και τεχνικά χαρακτηριστικά υαλοπίνακα.
- Πιστοποιημένα συνεργεία τοποθέτησης απο κατασκευάστρια εταιρεία ή τον ΣΕΚΑ

Τα παραπάνω πιστοποιητικά πρέπει να κατατεθούν από τον ανάδοχο, το αργότερο, πριν από την υπογραφή της σύμβασης.

Ο ανάδοχος θα παρέχει εγγύηση καλής λειτουργίας και συντήρησης των νέων κουφωμάτων από πάσης φύσεως κατασκευαστικό ελάττωμα καθώς και αστοχία τοποθέτησης τουλάχιστον διετούς διάρκειας.

Στην τιμή του προϋπολογισμού του έργου συμπεριλαμβάνεται το κόστος αποξήλωσης και απομάκρυνσης των παλαιών παραθύρων καθώς και τα απαραίτητα αρμοκάλυπτρα , σιλικόνη και επίχρισμα για την σφράγιση των ατελειών κατα την τοποθέτηση

**Πόρτα απο πάνελ αλουμινίου με πολυουρεθάνη.** Πάχος φύλλου αλουμινίου 1mm – 1,4mm

Συνολικό πάχος πάνελ 23-25mm. Συντελεστής θερμικής αντίστασης  $RD=m^2 \cdot K/W=0.55$  και συντελεστή θερμικής αγωγιμότητας  $\lambda d=W/K=0.035$ . Συμπεριλαμβάνονται μεντεσέδες, κλειδαριά, εξωτερική χειρολαβή μήκους 40εκ και εσωτερικό χερούλι ανοίγματος. Η μορφή της πόρτας στην ειδική τεχνική περιγραφή. Διαστάσεις πόρτας: 0,93X2,31

## **Χώρος κουζίνας -ερμάρια**

Πάγκος ανθυγρός διαστάσεων 2,25X0,60 και πάχους 4εκ με επένδυση βακελίτη

Ερμάρια αποθήκευσης απο πλάκα μελαμίνης 16mm με πλάτη 8 mm:

Α. Επιδαπέδια, κάτω απο τον πάγκο, βάθους 0,60. Δύο (2) με πλάτος 0,60 και ένα (1) με πλάτος 0,45

Β. Επιδαπέδια συρταριέρα αποθήκευσης κάτω απο τον πάγκο, βάθους 0,60. Συρτάρια τέσσερα (4)

Γ. Ερμάρια κρεμαστά βάθους περίπου 0,40 και ύψους 0,72

(βλέπε σχέδιο ερμαρίων)

Δ. Ερμάρια μελαμίνης με ράφια ανα 40εκ. και ανοιγόμενες πόρτες, στο χώρο του κουφωματος του κεντρικού χώρου διαστάσεων 1,14X2,68. Βάθος περίπου 25εκ. (βλέπε συνημμένο σχέδιο)

Όλα τα ερμάρια θα φέρουν ανοιγόμενες πόρτες απο μελαμίνη σε απόχρωση χρωματος ξυλου που θα υποδειχθεί απο την επίβλεψη, καθώς και ράφια εσωτερικά.

Συμπεριλαμβάνονται όλα τα εξαρτήματα (βίδες, τάπες ραφιών, πόδια, μεντεσέδες, αναρτήσεις, πόμολα, χερούλια κ.λ.π.)

Ένας (1) INOX , λείος, ένθετος νεροχύτης πάγκου μιας οπής, διαστάσεων περίπου 40X46 με υπερχειλίση.

Μία (1) Χρωμέ αναμικτική μπαταρία πάγκου μιας οπής με ψηλό ρουζούνι χωρίς αυτόματη βαλβίδα

Διακόπτες γωνιακοί σε όλους τους υδραυλικούς υποδοχείς

## **Επισκευή ψευδοροφής**

Επισκευή και ανόρθωση της υπάρχουσας ψευδοροφής, πλακιδίων 60X60 κατά τμήματα

## **Ηλεκτρική εγκατάσταση**

Ένας (1) ηλεκτρικός θερμοσίφωνα χωρητικότητας από 40 - 60 lt με μόνωση πολυουρεθάνης  
Ηλεκτρική παροχή τροφοδοσίας θερμοσίφωνα με ανεξάρτητη ασφάλεια και ενδεικτική λυχνία σε υφιστάμενο πίνακα. Οδευση μέσω της ψευδοροφής εντός καναλιού.

Τοποθέτηση δύο (2) διπλών ρευματοδοτών σε συνεχές πλαστικό κανάλι 10X5, συνολικού μήκους 2,50μ πάνω από τον πάγκο στο χώρο της κουζίνας

Ένα φωτιστικό οροφής 2X1,20 με μεταλλικά παραβολικά κάτοπτρα για τον χώρο της κουζίνας

Ένα (1) τεμάχιο επίτοιχο στεγανό μήκους 0,60 με λαμπτήρες 2X14 T5 στον χώρο υγιεινής (προθάλαμος)

Ένα (1) τεμάχιο επίτοιχο, στεγανό μήκους 1,20 με λαμπτήρες 2X28 T5 στον κύριο χώρο υγιεινής

Ένας (1) διπλός διακόπτης φωτισμού για τον χώρο υγιεινής

Ένας (1) απλός διακόπτης φωτισμού για τον κεντρικό χώρο

Τέσσερις (4) ρευματοδότες για τον κεντρικό χώρο

Ένας (1) τριπλός διακόπτης φωτισμού για τον κεντρικό χώρο

Ένας (1) απλός διακόπτης φωτισμού για τον χώρο της κουζίνας

Ένας (1) ρευματοδότης για τον χώρο της κουζίνας

## **Υδραυλική εγκατάσταση – Υδρευση - Αποχέτευση**

Κατασκευή νέου πολυστρωματικού επενδεδυμένου δικτύου ύδρευσης-αποχέτευσης με κολεκτέρ, ζεστού-κρύου νερού.

Ανεξάρτητο δίκτυο αποχέτευσης νεροχύτου κεντρικού χώρου και χώρου κουζίνας με νέα ενδοδαπέδια γραμμή Φ50. Μήκος όδευσης περίπου 4,5μ. Ανεξάρτητη έξοδος αποχέτευσης και σύνδεση με τον απορροφητικό βόθρο.

Ανεξάρτητο δίκτυο αποχέτευσης χώρου υγιεινής με νέα ενδοδαπέδια γραμμή Φ50. Μήκος όδευσης περίπου 3,5μ. Ανεξάρτητη έξοδος αποχέτευσης και σύνδεση με τον απορροφητικό βόθρο.

### ***Χώρος κουζίνας***

Αποχέτευση νεροχύτη πάγκου Φ40, εσωτερική (εντός τοιχοποιίας) και μήκος όδευσης 1.5μ. Δίκτυο ύδρευσης εσωτερικό με χαλικοσωλήνα Φ15. Γραμμή ζεστού νερού με μόνωση. Παροχή ζεστού-κρύου νερού  
Διακόπτες γωνιακοί σε όλους τους υδραυλικούς υποδοχείς

### ***Χώρος WC***

Υδραυλική εγκατάσταση παροχής κρου-ζεστού νερού με τροφοδοσία νιπτήρα, ντουζιερας και λεκανης. Δίκτυο ύδρευσης εσωτερικό με χαλικοσωλήνα Φ15 . Τοποθέτηση γενικού διακόπτη παροχής νερού. Γραμμή ζεστού νερού με μόνωση  
Το νέο ενδοδαπέδιο δίκτυο αποχέτευσης (περιγραφή ως άνω) περιλαμβάνει το νιπτήρα, τη ντουσιερα, το σιφώνι δαπέδου και τη λεκάνη

Ένα ( 1 ) σιφώνι νιπτήρος, ένα (1) σιφώνι δαπέδου με ανοιξείδωτη σχάρα και ένα (1) σιφώνι ντουζιέρας  
Διακόπτες γωνιακοί σε όλους τους υδραυλικούς υποδοχείς

### ***Διαμόρφωση εξωτερικού χώρου με σκυρόδεμα***

Διάστρωση σκυροδέματος κατηγορίας C16/20 συνολικού πάχους επιφάνειας 8 cm, με τοποθέτηση δομικού πλέγματος B500C (S500s) σε όλη τη διαμορφούμενη επιφάνεια. Δημιουργία κλίσης απορροής Διαστάσεις επιφάνειας: 2,80X14,00  
Διαμόρφωση της τελικής στάθμης με επίστρωση πατητής τσιμεντοκονίας πάχους 3,0cm με καλά τριμμένη τελική επιφάνεια

### ***Χώρος υγιεινής***

#### ***Επενδύσεις τοίχων***

Επένδυση των τοίχων των χώρων υγιεινής με γυαλισμένα ή ματ κεραμικά πλακίδια, μονόπυρα, ομοιογενούς μάζης, Α' ποιότητας, διαστάσεων τουλάχιστον 20X20 και χρώμα που θα υποδειχθεί από την επίβλεψη, μέχρι ύψους 2,05μ. Η τοποθέτησή τους γίνεται με καθορισμένο τρόπο (ξεκίνημα με ακέραιο πλακίδιο κ.λ.π.). Κόλλα και σφράγιση αρμών όπως και τα δάπεδα.  
Διαστάσεις επιφάνειας E=11,72μ<sup>2</sup>

Πριν τις επενδύσεις, θα προηγηθεί καλό τρίψιμο των επιχρισμάτων και απομάκρυνση των αποσαθρωμένων τμημάτων. Επισκευή και αστάρωμα με βάση νεφτιού

#### ***Είδη υγιεινής***

Ένας (1) επίτοιχος νιπτήρας απο λευκή πορσελάνη αρίστης ποιότητας διαστάσεων 45X33 μιας οπής τύπου Playa της IDEAL STANDARD  
Μία (1) λεκάνη απο λευκή πορσελάνη αρίστης ποιότητας, χαμηλής πίεσης και οριζόντιας αποχέτευσης τύπου Bali της IDEAL STANDARD, με καζανάκι με πατητό μηχανισμό  
Ένα (1) κάθισμα με καπάκι λεκάνης αντιβακτηριακό πλαστικό απλό, λευκό τύπου Bali της IDEAL STANDARD  
Μία (1) Αναμικτική μπαταρία νιπτήρος κρύου-ζεστού νερού 1 οπής χωρίς αυτόματη βαλβίδα

Μία (1) Επίτοιχη αναμικτική μπαταρία λουτρού κρύου-ζεστού νερού με τηλέφωνο σπιράλ και διάμετρο κεφαλής τουλάχιστον 10εκ.

Μία (1) Γωνιακή ντουσιέρα από λευκή πυρίμαχη πορσελάνη αρίστης ποιότητας, διαστάσεων 90X90X6 τύπου Connect της IDEAL STANDARD

### ***Καθρέπτες***

Προβλέπεται στον χώρο υγιεινής πάνω από τον νιπτήρα. Διαστάσεις 70X60. Τοποθετείται βιδωτός χωρίς πλαίσιο σε ύψος 1.00 m απο το δάπεδο.

### ***Χρωματισμοί***

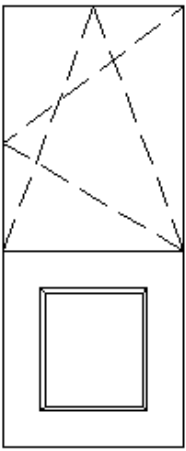
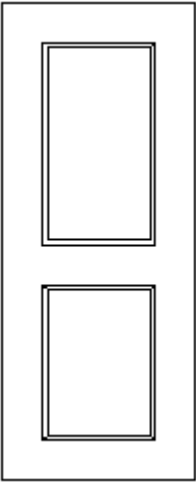
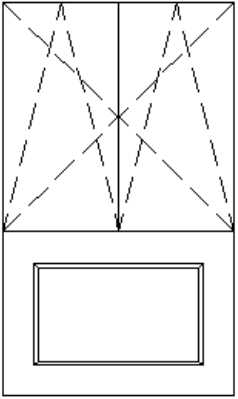
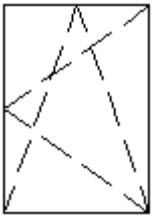
Χρωματισμοί σπατουλαριστοί επί εσωτερικών επιφανειών επιχρισμάτων με χρήση ακρυλικών χρωμάτων, ακρυλικής ή πολυβινυλικής βάσεως. Ασταρι βάσης νεφτιού. Απόχρωση σύμφωνα με τις υποδείξεις της επίβλεψης. E= 25μ2

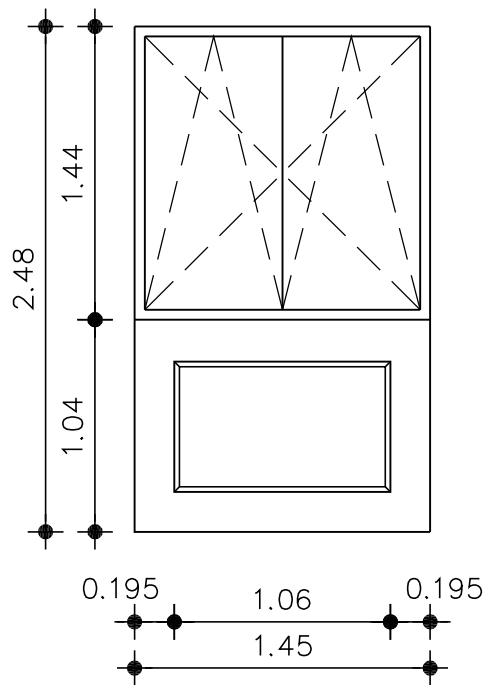
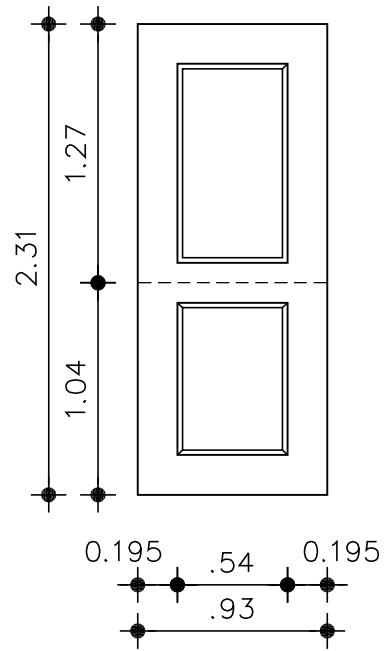
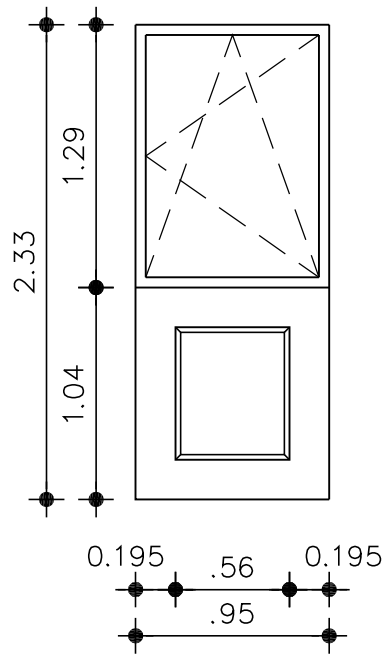
Η συντάξασα

Σ. Λένη

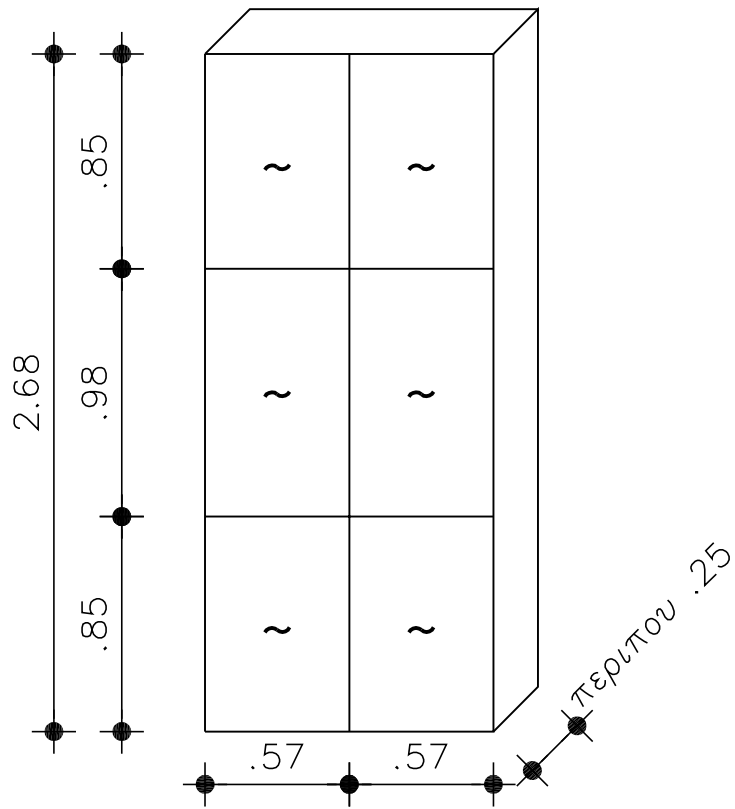
Διπλ Πολιτικός Μηχανικός

## Ειδική Περιγραφή

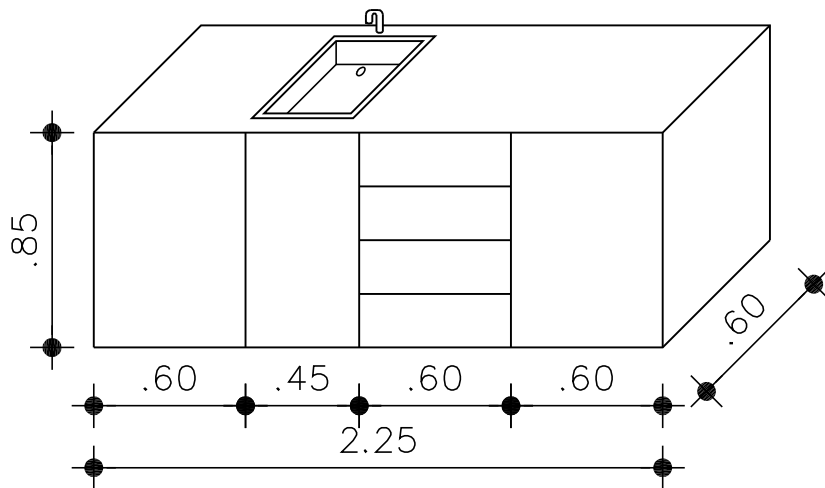
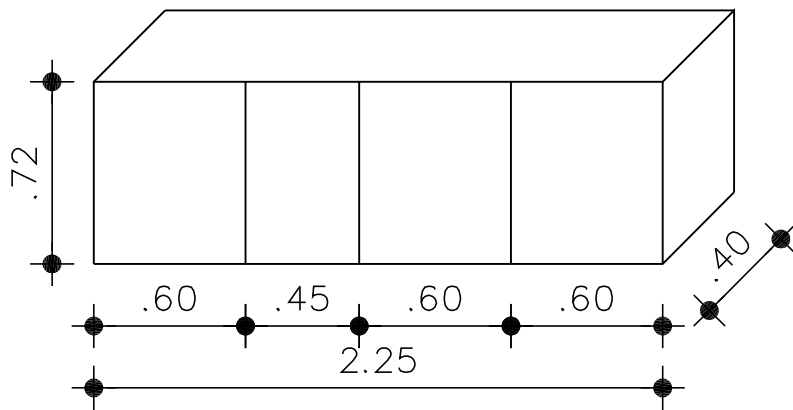
| Σχέδιο  | Τεμ | Τεχνικά στοιχεία  |                                    |  |
|---|-----|---|------------------------------------|--|
|    | 1   | ΠΑΡΑΘΥΡΟ ΑΛΟΥΜΙΝΙΟΥ ΜΕ 1 ΦΥΛΛΟ ΑΝΟΙΓΟΜΕΝΟ – ΑΝΑΚΛΙΝΟΜΕΝΟ, ΣΙΤΑ ΚΑΘΕΤΗΣ ΚΙΝΗΣΗΣ ΚΑΙ ΣΤΑΘΕΡΑ ΘΕΡΜΟΜΩΝΟΤΙΚΑ ΠΑΝΕΛ ΑΛΟΥΜΙΝΙΟΥ       |                                    |  |
|   |     | Θέση  | ΝΟΤΙΑ ΠΛΕΥΡΑ ΟΙΚΙΣΚΟΥ<br>ΑΜΠΕΛΩΝΑ  |  |
|   |     | Πλάτος  | 0,95 m                             | Αλουμίνιο με ηλεκτροσταστική βαφή<br>Χρώμα RAL 3003<br>Σίτες κάθετης κίνησης |
|   |     | Υψος  | 2,33 m                             |  |
|   |     |   | Διπλά τζάμια,<br>5-15-4            |  |
|   |     |   |                                    |  |
|   | 1   | ΠΟΡΤΑ ΑΠΟ ΠΑΝΕΛ ΑΛΟΥΜΙΝΙΟΥ ΜΕ ΠΟΛΥΟΥΡΕΘΑΝΗ  |                                    |  |
|   |     | Θέση  | ΝΟΤΙΑ ΠΛΕΥΡΑ ΟΙΚΙΣΚΟΥ<br>ΑΜΠΕΛΩΝΑ  |  |
|   |     | Πλάτος  | 0,93 m                             | Αλουμίνιο με ηλεκτροσταστική βαφή<br>Χρώμα RAL 3003                          |
|   |     | Υψος  | 2,31 m                             |  |
|   |     |   |                                    |  |
|   |     |   |                                    |  |
|  | 1   | ΠΑΡΑΘΥΡΑ ΑΛΟΥΜΙΝΙΟΥ ΑΝΟΙΓΟΜΕΝΑ – ΑΝΑΚΛΙΝΟΜΕΝΑ, ΣΙΤΑ ΚΑΘΕΤΗΣ ΚΙΝΗΣΗΣ ΣΤΑ ΑΝΟΙΓΟΜΕΝΑ ΚΑΙ ΣΤΑΘΕΡΑ ΘΕΡΜΟΜΩΝΟΤΙΚΑ ΠΑΝΕΛ ΑΛΟΥΜΙΝΙΟΥ . |                                    |  |
|   |     | Θέση  | ΝΟΤΙΑ ΠΛΕΥΡΑ ΟΙΚΙΣΚΟΥ<br>ΑΜΠΕΛΩΝΑ  |  |
|   |     | Πλάτος  | 1,45 μ.                            | Αλουμίνιο με ηλεκτροσταστική βαφή<br>Χρώμα RAL 3003<br>Σίτες κάθετης κίνησης |
|   |     | Υψος  | 2,48 μ.                            |  |
|   |     |   | Διπλά<br>5-15-4                    |  |
|   |     |   |                                    |  |
|  | 2   | ΠΑΡΑΘΥΡΑ ΑΛΟΥΜΙΝΙΟΥ ΑΝΟΙΓΟΜΕΝΑ – ΑΝΑΚΛΙΝΟΜΕΝΑ ΜΕ ΣΙΤΑ ΚΑΘΕΤΗΣ ΚΙΝΗΣΗΣ   |                                    |  |
|   |     | Θέση  | ΔΥΤΙΚΗ ΠΛΕΥΡΑ ΟΙΚΙΣΚΟΥ<br>ΑΜΠΕΛΩΝΑ |  |
|   |     | Πλάτος  | 0,70 μ.                            | Αλουμίνιο με ηλεκτροσταστική βαφή<br>Χρώμα RAL 3003<br>Σίτες κάθετης κίνησης |
|   |     | Υψος  | 1,00 μ.                            |  |
|   |     |   | Διπλά<br>5-15-4                    |  |
|   |     |   |                                    |  |







ΕΡΜΑΡΙΑ ΚΕΝΤΡΙΚΟΎ ΧΩΡΟΥ



ΕΡΜΑΡΙΑ ΧΩΡΟΥ ΚΟΥΖΙΝΑΣ